

СОДЕРЖАНИЕ	2
НАЗНАЧЕНИЕ УСТРОЙСТВА	2
ОПИСАНИЕ РАБОТЫ	3
МОНТАЖ	3
ЭЛЕКТРИЧЕСКИЕ ПОДКЛЮЧЕНИЯ	3
ВАРИАНТЫ ПОДКЛЮЧЕНИЯ	4
ПРОГРАММИРОВАНИЕ	5
ЗВУКОВАЯ И СВЕТОВАЯ ИНДИКАЦИЯ	5
ВОЗВРАТ К ЗАВОДСКИМ НАСТРОЙКАМ	6
ЗАЩИТА ОТ ВСКРЫТИЯ	6
РАСШИРЕННОЕ ПРОГРАММИРОВАНИЕ	6
НАСТРОЙКИ ДВЕРИ	8
РАБОТА УСТРОЙСТВА В КАЧЕСТВЕ ВНЕШНЕГО СЧИТЫВАТЕЛЯ WIEGAND	8

KEYCODE

АНТИВАНДАЛЬНАЯ КОДОВАЯ КЛАВИАТУРА СО ВСТРОЕННЫМ СЧИТЫВАТЕЛЕМ КАРТ



Руководство по монтажу и эксплуатации

СОДЕРЖАНИЕ

НАЗНАЧЕНИЕ УСТРОЙСТВА	2
Технические характеристики	2
Комплект поставки	3
ОПИСАНИЕ РАБОТЫ	3
МОНТАЖ	3
ЭЛЕКТРИЧЕСКИЕ ПОДКЛЮЧЕНИЯ	3
Электросхема блока управления	3
Описание клемм блока управления	4
ВАРИАНТЫ ПОДКЛЮЧЕНИЯ	4
К электромеханическому замку	4
К шлагбауму DoorHan	4
ПРОГРАММИРОВАНИЕ	5
Простое программирование	5
ЗВУКОВАЯ И СВЕТОВАЯ ИНДИКАЦИЯ	5
ВОЗВРАТ К ЗАВОДСКИМ НАСТРОЙКАМ	6
ЗАЩИТА ОТ ВСКРЫТИЯ	6
РАСШИРЕННОЕ ПРОГРАММИРОВАНИЕ	6
НАСТРОЙКИ ДВЕРИ	8
РАБОТА УСТРОЙСТВА В КАЧЕСТВЕ ВНЕШНЕГО СЧИТЫВАТЕЛЯ WIEGAND	8

НАЗНАЧЕНИЕ УСТРОЙСТВА

Многофункциональная кодовая клавиатура - предназначена для управления автоматическими ограждающими конструкциями по средством прокси-карт и/или PIN кода.

Устройство можно монтировать как в помещениях, так и с улицы, даже при неблагоприятных условиях окружающей среды. Устройство помещено в крепкий, удароустойчивый и прочный корпус, электроника полностью изолирована.

В устройстве присутствуют дополнительные функции, такие как блокировка при коротком замыкании и подача сигнала в случае взлома.

ТЕХНИЧЕСКИЕ ХАРАКТЕРИСТИКИ

Параметр	Показатель
Напряжение питания	9 – 28 VDC
Активный ток	<60mA
Ток холостого хода	25±5 mA
Выходная нагрузка блокировки	макс 3А
Выходная нагрузка сигнала	макс 20А
Диапазон рабочих температур	-45°C...+60°C
Класс защиты	IP68
Настраиваемое время реле двери	0 – 99 секунд
Настраиваемое время подачи сигнала	0 – 3 минут
Интерфейс	Wiegand 26 бит
Максимальное количество пользователей	2000
Расстояние считывания карт	3 – 6 см
Поддерживаемые карты	125 KHZ EM, 13.56 MHz Mifare
Соединения проводов	Электрическая блокировка, кнопка выхода, внешний сигнал

КОМПЛЕКТ ПОСТАВКИ

После получения устройства необходимо его распаковать и произвести осмотр, убедиться, что устройство не имеет повреждений. Если вы обнаружили повреждения, пожалуйста, свяжитесь с поставщиком привода.

Детали, входящие в стандартную комплектацию контроллера доступа, приведены в следующей таблице.

Наименование	Количество	Примечания
Клавишная панель	1	
Руководство пользователя	1	
Отвертка	1	Ø20мм x 60мм,специальная
Резиновая заглушка	2	Ø6мм x 30 мм, для фиксации
Самонарезной винт	2	Ø4мм x 28 мм, для фиксации
Винт со звездчатой шайбой	1	Ø3мм x 6мм, для фиксации

ОПИСАНИЕ РАБОТЫ

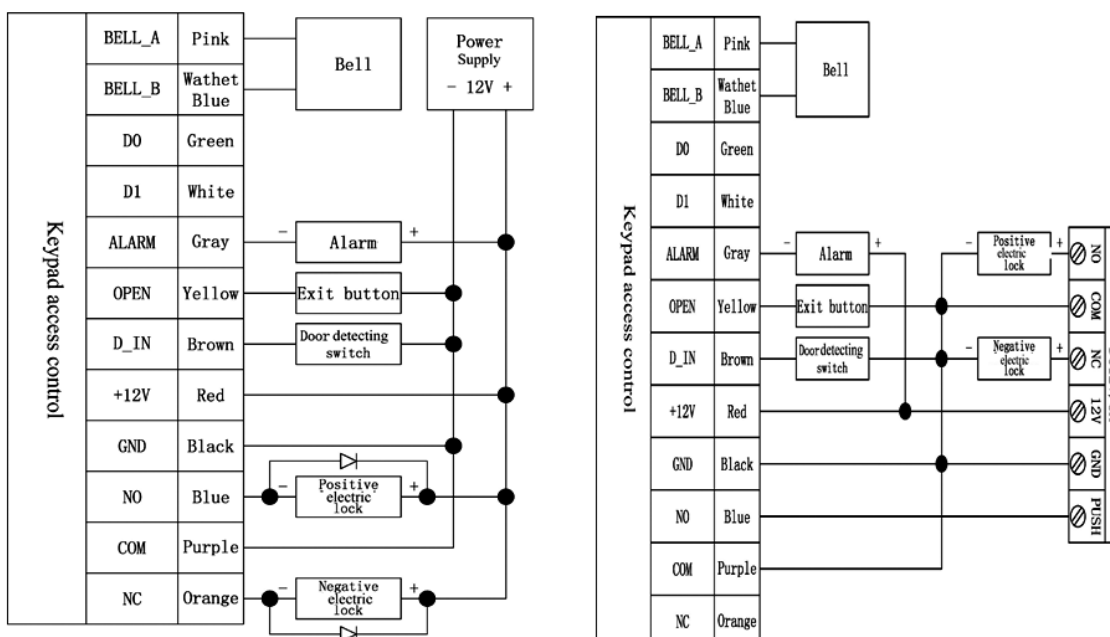
Основными компонентами кодовой клавиатуры являются: кнопочная панель управления (контроллер), дистанционные (прокси) карточки, различные жетоны или брелки, каждый из которых содержит уникальный идентификационный код. Если код карточки (брелка и т. д.), PIN-код, соответствует заранее определенным требованиям, автоматика отпирает электронный замок двери (шлагбаум, турникет, ворота). База данных пользователей и вся логика работы системы хранятся непосредственно в самом контроллере.

МОНТАЖ

1. Снимите заднюю крышку с клавишной панели, используя специальную прилагаемую отвертку.
2. Просверлите два отверстия в стене для двух самонарезных винтов и одно отверстие под кабель.
3. Поместите прилагаемые резиновые заглушки в два отверстия
4. Закрепите заднюю крышку на стене с помощью двух самонарезных винтов
5. Проведите кабель через отверстия для кабеля
6. Соедините клавишную панель с задней крышкой

ЭЛЕКТРИЧЕСКИЕ ПОДКЛЮЧЕНИЯ

Электросхема блока управления



Общая схема электропитания

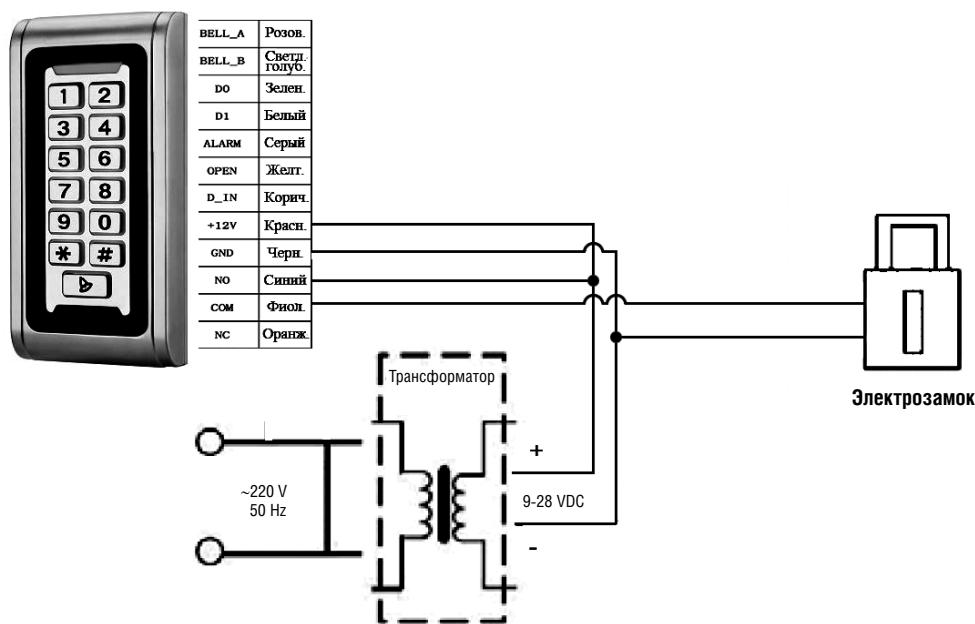
Специальная схема электропитания

Описание клемм блока управления

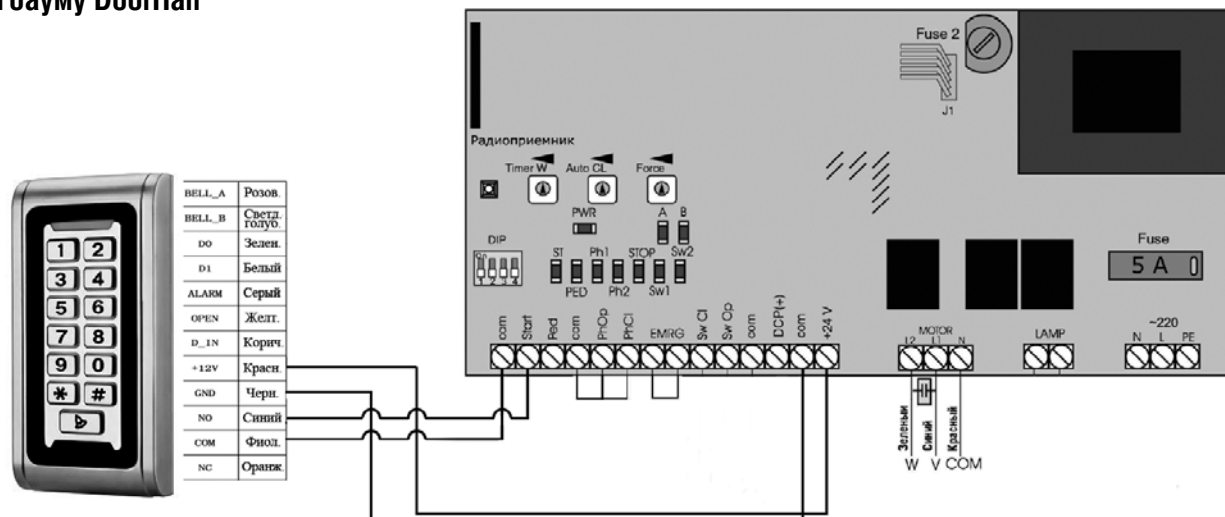
Цвет	Функция	Описание
Розовый	BELL_A	Подключение звонка (Вывод 1)
Светло-голубой	BELL_B	Подключение звонка (Вывод 2)
Зеленый	D0	WG выход D0
Белый	D1	WG выход D1
Серый	ALARM	Сигнал отрицательный (сигнал положительный подсоединяется к 12 V+)
Желтый	OPEN	Один конец к кнопке выхода (другой конец соединяется с GND)
Коричневый	D_IN	Один конец к магнитному переключателю (другой конец подсоединяется к GND)
Красный	12V+	12V + постоянный ток регулируемая входная мощность
Черный	GND	12V – постоянный ток регулируемая входная мощность
Синий	NO	Нормально открытое реле
Фиолетовый	COM	Общий контакт реле
Оранжевый	NC	Нормально закрытое реле

ВАРИАНТЫ ПОДКЛЮЧЕНИЯ

К электромеханическому замку



К шлагбауму DoorHan



ПРОГРАММИРОВАНИЕ

Простое программирование

Простое программирование используется если нет необходимости в применении расширенных возможностей контроллера

ВХОД/ВЫХОД/ПРОГРАММИРОВАНИЕ ПРОИСХОДИТ ПУТЕМ КРАТКОВРЕМЕННЫХ НАЖАТИЙ.

User ID number, это номер пользователя под которым он внесен в контроллер, число от 1 до 2000.

PIN – это любая комбинация четырех цифр от 0000 до 9999. За исключением 1234, который является зарезервированным.

Описание	Команды
Для выполнения операций с контроллером, пользователю необходимо войти в режим программирования	
Вход в режим программирования 999999 – предустановленный заводской мастер-код	<input type="checkbox"/> Мастер-код # Индикатор моргнет зеленым и загорится красным цветом. Если введен код неверно, раздастся тройной звуковой сигнал.
Выхода из режима программирования	<input type="checkbox"/>
Смена мастер-кода (рекомендуется изменить после первого входа в систему) Новый код должен быть от 6-ти до 8-ми символов	0 Новый код # Новый код #
Добавить PIN-код пользователя Пользователей можно постоянно добавлять без выхода из режима программирования.	1 User ID number 1 # PIN # User ID number 2 # PIN # и т.д.
Добавить карточку пользователя Карты могут постоянно добавляться без выхода из режима программирования	1 Read card 1 Read card 2 и т. д #
Удалить PIN-код пользователя Пользователей можно удалять, не выходя из режима программирования	2 User ID number 1 # User ID number 2 # и т. д
Удалить карточку пользователя Пользователей можно удалять, не выходя из режима программирования	2 Read card 1 Read card 2 и т. д #
Разблокировка двери по PIN-коду	Ввести PIN-код затем нажать #
Разблокировка двери карточкой	Провести карточкой

ЗВУКОВАЯ И СВЕТОВАЯ ИНДИКАЦИЯ

Рабочее состояние	Красный свет	Зеленый свет	Желтый свет	Сигнал
Питание включено	-	Яркий	-	Di
Готовность	Яркий	-	-	-
Нажатие клавиш	-	-	-	Di
Успешная операция	-	Яркий	-	Di
Ошибка в операции	-	-	-	DiDiDi
Вход в режим программирования	Яркий	-	-	
В режиме программирования	-	-	Яркий	Di
Выход из режима программирования	Яркий	-	-	Di
Открытие двери	-	Яркий	-	Di
Сигнал тревоги	Яркий	-	-	Тревога

ВОЗВРАТ К ЗАВОДСКИМ НАСТРОЙКАМ

1. Отсоедините устройство от источника питания
2. Нажмите и удерживайте клавишу «#»
3. Подсоедините устройство к источнику питания
4. Услышав два сигнала, отпустите клавишу «#», все настройки изменились на заводские



ВАЖНО! При возврате к заводским настройкам вся информация о пользователях остается в памяти.

ЗАЩИТА ОТ ВСКРЫТИЯ

Данное устройство использует LDR (светочувствительный резистор) для предотвращения возможности вскрытия. В случае если с клавишной панели снимут корпус, сработает сигнал тревоги.

РАСШИРЕННОЕ ПРОГРАММИРОВАНИЕ

User ID number, это номер пользователя под которым он внесен в контроллер, число от 1 до 2000.

PIN-код – это любая комбинация четырех цифр от 0000 до 9999. За исключением 1234, который является зарезервированным.

Card number – это последние 8 цифр напечатанные на карте.

Описание	Команды
Для выполнения операций с контроллером, пользователю необходимо войти в режим программирования	
Вход в режим программирования 999999 – предустановленный заводской мастер-код	<input type="checkbox"/> Мастер-код # Индикатор моргнет зеленым и загорится красным цветом. Если введен код неверно, раздастся тройной звуковой сигнал.
Выхода из режима программирования	<input type="checkbox"/>
Смена мастер-кода (рекомендуется изменить после первого входа в систему) Новый код должен быть от 6-ти до 8-ми символов	0 Новый код # Новый код #
Перед программированием необходимо выбрать режим работы контроллера	
Режимы работы контроллера: Настройка допуска только по картам Настройка доступа по картам и PIN-кодам Настройка доступа по картам или PIN-кодам (Заводские настройки)	Войти в систему, выбрать режим 3 0 # Вход только по картам 3 1 # Вход по картам и PIN-кодам 3 2 # Вход по картам или по PIN-кодам
Программирование режима 3 0	
Добавление и удаление карты	Добавление и удаление карт необходимо выполнить операции, описанные в режиме 3 2
Программирование режима 3 1	
Добавление пользователя карты и PIN-кода Пользователей можно постоянно добавлять без выхода из режима программирования	Добавьте карту пользователя: 1 User ID number 1 # Read card 1 # 1 User ID number 2 # Read card 2 # и т.д. Нажмите <input type="checkbox"/> для выхода из режима программирования. Добавьте PIN-код следующей командой: <input type="checkbox"/> Read card 1234 # PIN # PIN #
Изменение PIN-кода (Метод 1) Учтите, что данная операция осуществляется вне программного режима, т.е. пользователи могут выполнить данную операцию самостоятельно	<input type="checkbox"/> Read Card Old PIN # New PIN # New PIN #

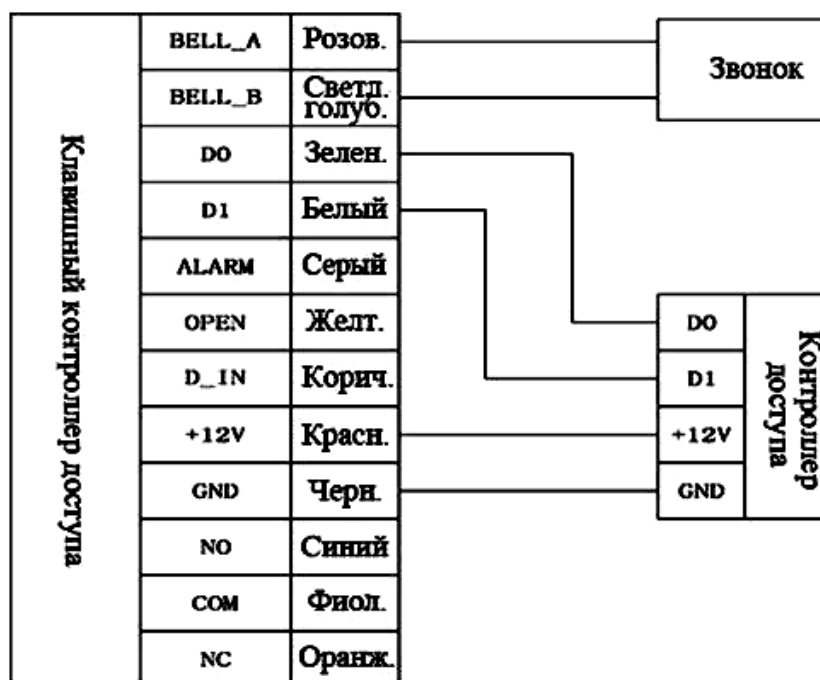
Описание	Команды
<p>Изменение PIN-кода (Метод 2)</p> <p>Учтите, что данная операция осуществляется вне программного режима, т.е. пользователи могут выполнить данную операцию самостоятельно</p>	<p><input type="checkbox"/> User ID number # Old PIN # New PIN # New PIN #</p>
<p>Удаление карты и PIN-кода удалите пользователя из памяти контролера</p>	<p>2 User ID #</p>
<p>Программирование режима 3 2</p>	
<p>Добавление PIN-кода пользователя</p> <p>Пользователей можно постоянно добавлять без выхода из режима программирования</p>	<p>1 User ID number 1 # PIN # User ID number 2 # PIN # и т. д.</p>
<p>Изменение PIN-кода пользователя</p> <p>Учтите, что данная операция осуществляется вне программного режима, т.е. пользователи могут выполнить данную операцию самостоятельно</p>	<p><input type="checkbox"/> User ID number # Old PIN # New PIN # New PIN #</p>
<p>Удаления PIN-кода пользователя</p> <p>Пользователей можно удалять без выхода из режима программирования</p>	<p>2 User ID number 1 # User ID number 2 # и т. д</p>
<p>Добавить карты пользователя (Метод 1)</p> <p>Карты можно постоянно добавлять без выхода из режима программирования</p> <p>User ID number пользователя генерируется автоматически</p>	<p>1 Read card 1 Read card 2 и т.д. #</p>
<p>Добавить карты пользователя (Метод 2)</p> <p>Пользователей и карты можно постоянно добавлять без выхода из режима программирования</p>	<p>1 User ID number 1 # Read card 1 # 1 User ID number 2 # Read card 2 # и т. д</p>
<p>Добавить карты пользователя (Метод 3)</p> <p>Пользователей можно постоянно добавлять без выхода из режима программирования</p> <p>User ID number пользователя генерируется автоматически</p>	<p>1 Card number 1 # 1 Card number 2 # и т.д.</p>
<p>Добавить карты пользователя (Метод 4)</p> <p>Пользователей можно постоянно добавлять без выхода из режима программирования</p>	<p>1 User ID number 1 # Card number 1 # User ID number 2 # Card number 2 # и т. д.</p>
<p>Удаление карты пользователя</p> <p>Пользователей можно удалять без выхода из режима программирования</p>	<p>2 Read Card 1 Read Card 2 и т.д. #</p>
<p>Удаление User ID number пользователя</p>	<p>2 User ID number #</p>
<p>Удалить пользователя карты с помощью Card number.</p> <p>Пользователей можно удалять без выхода из режима программирования</p>	<p>2 Card number 1 # 2 Card number 2 # и т.д.</p>
<p>Удаление всех пользователей</p>	
<p>Для удаления ВСЕХ пользователей необходимо зайти в режим программирования и выполнить следующую операцию.</p>	<p>2 0000 #</p>
<p>Разблокировка двери</p>	
<p>Режим 3 0 (по PIN-коду)</p>	<p>Введите PIN-код, затем нажмите #</p>
<p>Режим 3 1 (по карте и PIN-коду)</p>	<p>Проведите картой, затем наберите PIN-код и нажмите #</p>
<p>Режим 3 2 (по карте или PIN-коду)</p>	<p>Проведите картой</p>

НАСТРОЙКИ ДВЕРИ

Описание	Команды
Настройка времени задержки реле двери	<input type="checkbox"/> Master code # 4 0~99 # <input type="checkbox"/> 0-99 – настраиваемое время задержки в секундах
Обнаружение открытой двери Предупреждение «Дверь открыта слишком долго» (DOTL) В случае если используется дополнительный магнитный контакт или встроенный магнитный контакт блокировки, если дверь открывается нормально, но не закрывается через 1 минуту, автоматически подается внутренний сигнал для напоминания людям закрыть дверь. Сигнал подается в течение минуты, затем отключается автоматически. Предупреждение об открытии двери с применением силы. В случае если используется дополнительный магнитный контакт или встроенный магнитный контакт блокировки, если дверь открыли с применением силы, или если дверь открылась через 20 секунд, подается внутренний сигнал и сигнал тревоги. Время подачи сигнала тревоги настраиваемо (от 0 до 3 минут).	
Для выполнения операции необходимо войти в режим программирования	
Отключить обнаружение открытой двери (заводские настройки)	6 0 #
Включить обнаружение открытой двери	6 1 #
Настройка времени подачи сигнала тревоги (от 0 до 3 минут). Заводские настройки – 1 минута	5 0~3 #
Разблокировка клавишной панели и настройки сигнала тревоги В случае чтения 10 неверных карт или ввода 10 неверных PIN-кодов в течение 10 минут клавишная панель блокируется на 10 минут либо срабатывает сигнал тревоги в течение 10 минут в зависимости от выбранной опции при настройке.	
Обычное состояние: клавишная панель не блокируется, сигнал тревоги не подается (заводские настройки)	7 0 #
Блокируется клавишная панель	7 1 #
Срабатывает сигнал тревоги	7 2 #
Сброс сигнала тревоги	
Для сброса предупреждения об открытии двери с применением силы	Чтение действующей карты либо ввод Мастер кода #
Для сброса предупреждения о слишком долго открытой двери	Закреть дверь Чтение действующей карты Ввод Мастер кода #

РАБОТА УСТРОЙСТВА В КАЧЕСТВЕ ВНЕШНЕГО СЧИТЫВАТЕЛЯ WIEGAND

В данном режиме устройство поддерживает выход Wiegand 26 бит, таким образом, линии данных Wiegand могут быть подсоединены к любому контроллеру, который поддерживает вход Wiegand 26 бит.



DOORHAN[®]

Компания DoorHan благодарит вас за приобретение нашей продукции.
Мы надеемся, что вы останетесь довольны качеством данного изделия.

По вопросам приобретения, дистрибьюции и технического обслуживания
обращайтесь в офисы региональных представителей или центральный
офис компании по адресу:

143002, Россия, Московская обл., Одинцовский р-н
с. Акулово, ул. Новая, д. 120
Тел.: +7 (495) 933-24-00, 981-11-33
E-mail: Info@doorhan.ru
www.doorhan.ru